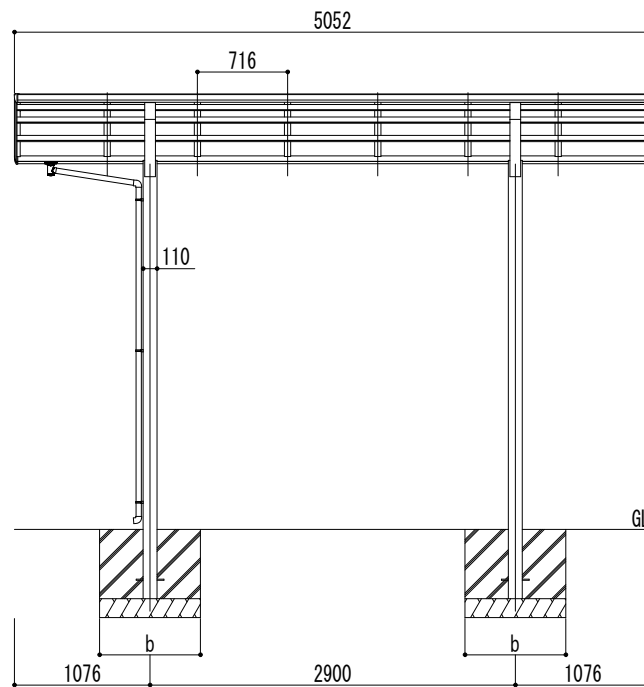
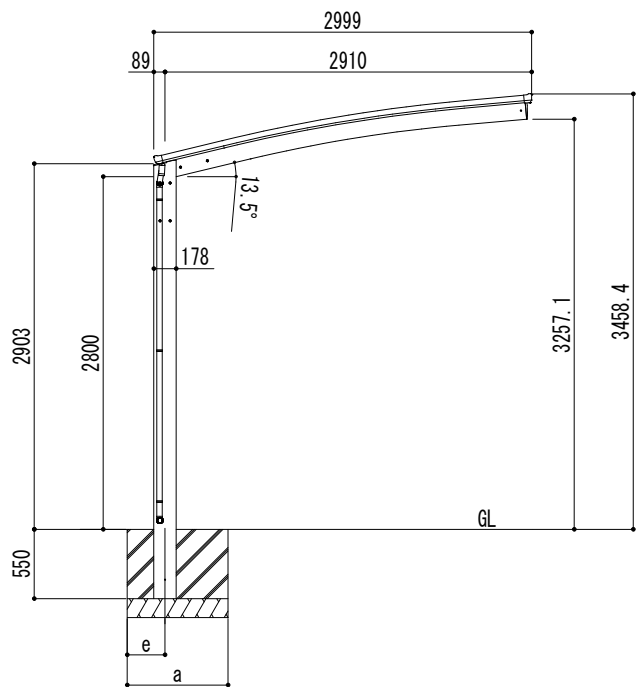
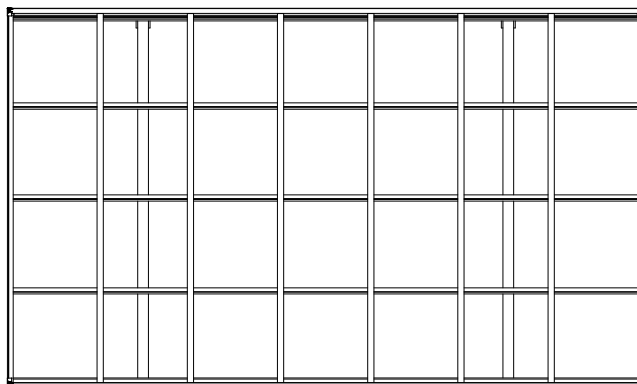


■基礎寸法表

間口呼称	奥行呼称	独立基礎						土間コンクリート考慮基礎					
		地耐力 (kN/m ²)			地耐力 (kN/m ²)			地耐力 (kN/m ²)			地耐力 (kN/m ²)		
		30		50		100		30		50		100	
a・b	e	a・b	e	a・b	e	a・b	e	a・b	e	a・b	e		
30	50	1300	300	1200	300	1050	300	700	350	600	300	550	275



変更記号	設計監理	般	工事名
---	施工	般	図面名

工事名	リアルポートⅣ レギュラータイプ 基本(1台用) L50-W30 超ロング柱
図面名	リアルポートⅣ レギュラータイプ 基本(1台用) L50-W30 超ロング柱

照査	担当	作図	尺度	御受領印
			1/30	年月日

Daisen 株式会社

図番

